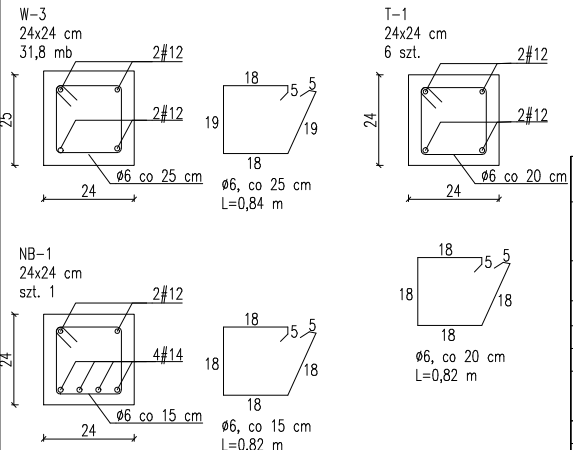


- Uwaga!
1. Na ścianach konstrukcyjnych w poziomie stropu wykonać wieniec żelbetowy (wg schematu konstrukcji stropu oraz rysunków szczegółowych).
 2. Umieszczenie przebieg instalacyjnych odczytać z odpowiednich rysunków branżowych.
 3. Rysunek rozpatrywać łącznie z rysunkami poszczególnych branż.

RYSUNKI SZCZEGÓŁOWE SKALA 1:20



Beton: C20/25
 Stal zbrojeniowa: AIIIIN (RB500W)
 Otulina: 3 cm

Investor:	Lubelskie Towarzystwo Ornitologiczne ul. Akademicka 13, 20-950 Lublin		
Opracowanie:	Geo-Projekt Invest Sp. z o.o. 23-200 Kraśnik, al. Urzędowska 139 tel. 791-640-120; 791-022-082		
Temat:	Budowa stacji Terenowej Lubelskiego Towarzystwa Ornitologicznego wraz z remontem budynku gospodarczego		
Lokalizacja:	Osuchy, 23-412 Łukowa dz. nr ewid. 7153/2, obręb 4 Osuchy		
Studium:	Projekt budowlany	Branża:	Konstrukcja
Projektant:	mgr inż. Daniel Kędziński	Nr uprawnień:	LUB/0231/P00K/10
Opracował:	mgr inż. Cezary Zdral	Podpis:	Data:
Skala:	1:100	Tytuł rysunku:	Schemat konstrukcyjny poddasza – stacja terenowa
		Nr rys.:	K-1.3