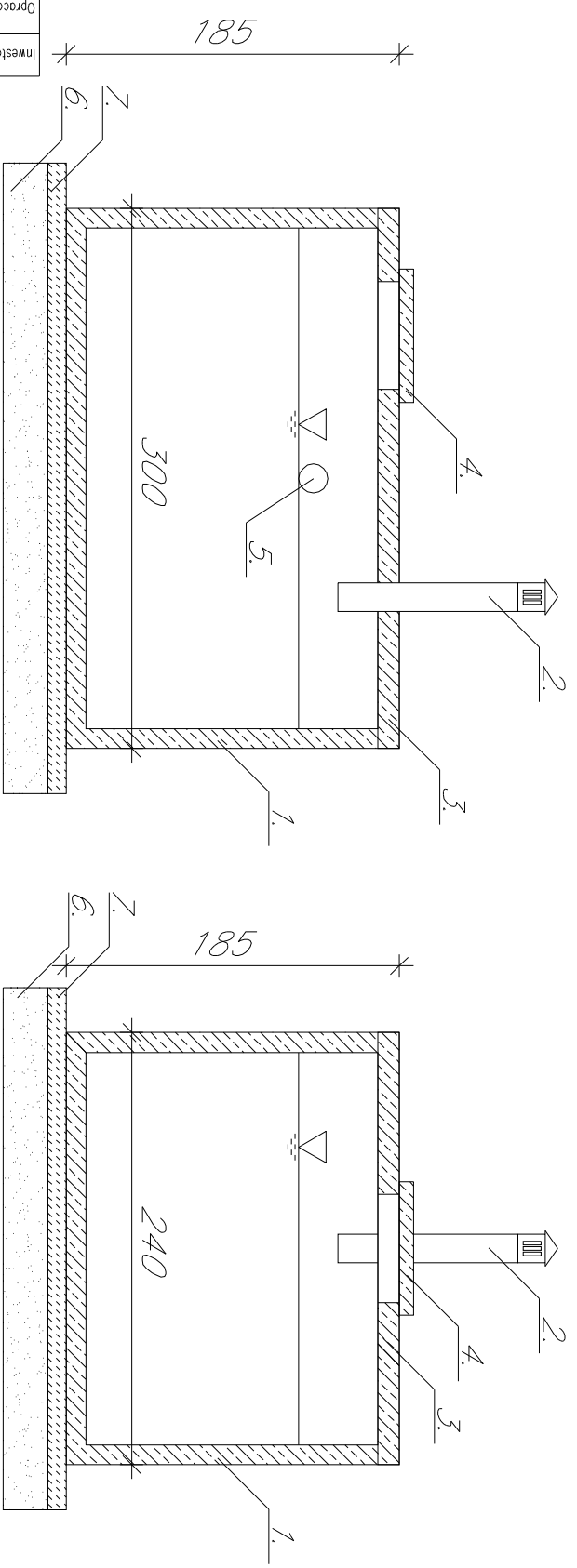
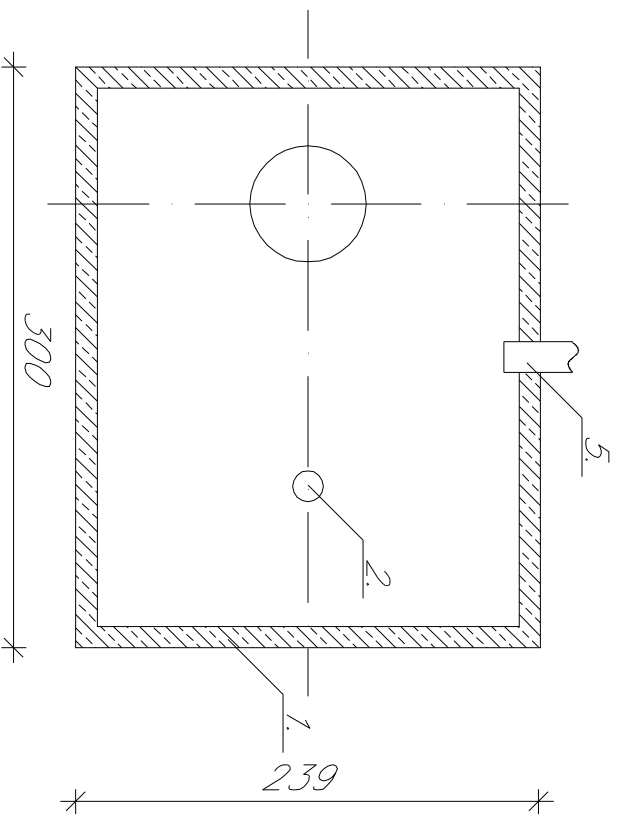


ZBIORNIK BEZOPŁYWOWY ŻELBETOWY PREFABRYKOWANY O POJ. 10 M³



L.p	Opis	szt.
1.	Zbiornik żelbetowy prefabrykowany	1
2.	Kominiek wentylacyjny PCV DN160	1
3.	Płyta wierzchnia żelbetowa	1
4.	Zamknięcie studni dekiel betonowy	1
5.	Rura PVC DN160	1
6.	Podsyпка z piasku gr. 25cm zagęszczona mechanicznie	
7.	Beton chudy gr. 10cm	



Investor:	Lubelskie Towarzystwo Ornitologiczne ul. Akademicka 13, 20-950 Lublin
Opracowanie:	Geo-Projekt Inwest Sp. z o.o. 23-200 Kroszń, ul. Urzędowska 139 tel. 791-640-120; 791-022-082
Temat:	Budowa stacji terenowej Lubelskiego Towarzystwa Ornitologicznego wraz z remontem budynku gospodarczego
Lokalizacja:	Osuchy, 23-412 Łukowa
Studium:	Projekt budowlany
Imię i nazwisko:	Bronza
Nr uprawnień:	Sanitarna
Data:	Podpis:
Projektant:	inż. Marjan Szofran
Opracował:	mgr inż. Magdalena Gałek
Skala:	-
Nr rys.:	S-7
Zbiornik bezopłytowy - przekrój	
Tytuł rysunku:	